



# INSTRUKCJA MONTAŻU I EKSPLOATACJI ZACZEPU KULOWEGO DO SAMOCHODU: VW Amarok (Pickup) (zderzak ze stopniem) (08/2010 - )

**Nr kat. V-021**

## PRZEZNACZENIE

Przed przystąpieniem do montażu zaczepu kulowego należy sprawdzić w instrukcji obsługi oraz dowodzie rejestracyjnym pojazdu, czy samochód przystosowany jest do holowania przyczepy.

Zaczep kulowy V-021 jest przeznaczony do holowania przyczepy.

## WARUNKI MONTAŻU

Zaczep kulowy V-021 może być używany i eksploatowany w samochodzie o właściwym stanie technicznym elementów nadwozia. W przypadku występowania masy izolacyjnej w miejscach przylegania elementów zaczepu należy ją usunąć. Zaczep musi być zamontowany i eksploatowany w samochodzie zgodnie z niniejszą instrukcją.

Wszystkie śruby i nakrętki występujące w zaczepie kulowym muszą być dokręcone odpowiednim momentem obrotowym (Mo) o wartościach podanych w poniższej tabeli (dla śrub w klasie 8.8):

M8	-	25 (Nm)	M12	-	85 (Nm)
M10	-	50 (Nm)	M16	-	200 (Nm)

## WARUNKI EKSPLOATACJI

Zaczep kulowy V-021 posiada tabliczkę znamionową określającą prawidłowe i bezpieczne obciążenie zaczepu, tj.:

Typ: **V-021**  
**A50-X**  
D = 14,3 kN  
S = 100 kg  
R = 2800 kg

Numer katalogowy zaczepu kulowego  
Klasa zaczepu kulowego (urządzenia sprzęgającego)  
Teoretyczna siła odniesienia działająca na zaczep kulowy  
Max. dopuszczalne obciążenie pionowe kuli zaczepu  
Max. dopuszczalne obciążenie holowanej przyczepy

## Siłę D wylicza się ze wzoru:

$$D = g \times \frac{T \times R}{T + R} \text{ kN}$$

**T**-technicznie dopuszczalna maksymalna masa, w tonach, pojazdu ciągnącego (także ciągników holujących) łącznie, jeśli występuje, z obciążeniem pionowym przyczepy z osią centralną.

**R**-technicznie dopuszczalna maksymalna masa, w tonach, przyczepy samochodowej z dyszlem ruchomym w płaszczyźnie pionowej lub naczepy.

**g**- przyspieszenie ziemskie (przyjmowane jako 9,81 m/s<sup>2</sup>)

Podczas eksploatacji poszczególne elementy zaczepu kulowego powinny być utrzymane w należytych stanie technicznym i zabezpieczone przed działaniem korozji. W czasie holowania przyczepy musi być złączona dodatkowym elastycznym złączem o odpowiedniej wytrzymałości (linka, łańcuch). W czasie eksploatacji zaczepu kulowego należy okresowo sprawdzać połączenia śrubowe, a w przypadku poluzowania nakrętek należy je dokręcić.

## MONTAŻ

Zaczep kulowy V-021 składa się z następujących elementów:

1. Korpus	- 1 szt.	10. Śruba M12x1,5x45 (PN/M-82105)	- 1 szt.
2. Korpus kuli	- 1 szt.	11. Śruba M16x50 (PN/M-82105)	- 2 szt.
3. Kula kuta (CH-003.01)	- 1 szt.	12. Podkładka sprężysta Ø12,2	- 5 szt.
4. Uchwyt gniazda elektrycznego	- 1 szt.	13. Podkładka sprężysta Ø16,3	- 2 szt.
5. Kątownik	- 1 szt.	14. Podkładka okrągła Ø13,0	- 5 szt.
6. Trzpień	- 1 szt.	15. Podkładka okrągła Ø17,0	- 2 szt.
7. Zawlecza	- 1 szt.	16. Nakrętka M12	- 1 szt.
8. Śruba M12x25 (PN/M-82105)	- 1 szt.	17. Nakrętka M16	- 2 szt.
9. Śruba M12x1,5x40 (PN/M-82105)	- 3 szt.		

W celu zamontowania zaczepu kulowego należy przestrzegać poniższego opisu:

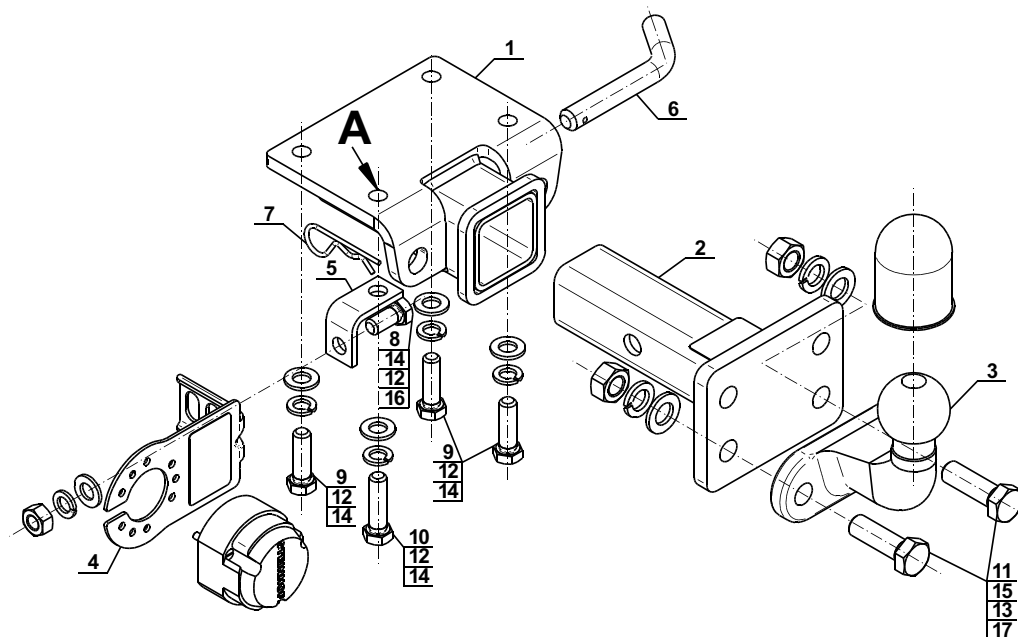
1. Montaż zaczepu **nie wymaga demontażu ani podcinania tylnego zderzaka.**
2. Do spodu belki poprzecznej samochodu przyłożyć korpus (1) oraz w punkcie "A" kątownik (5) i skrócić śrubami M12x1,5x40 (9) - 3 szt., Natomiast w punkcie "A" śrubą M12x1,5x45 (10) - 1 szt. wraz z podkładkami sprężystymi Ø12,2 (12) i podkładkami okrągłymi Ø13,0 (14).
3. Do kątownika (5) przykręcić uchwyt gniazda elektrycznego (4) śrubą M12x25 (8) wraz z podkładką okrągłą Ø13,0 (14), podkładką sprężystą Ø12,2 (12) i nakrętką M12 (16).
4. Do korpusu kuli (2) przykręcić kulę (3) za pomocą śrub M16x50 (11) wraz z podkładkami okrągłymi Ø17,0 (15), podkładkami sprężystymi Ø16,3 (13) i nakrętkami M16 (17).
5. Do korpusu (1) wsunąć korpus kuli (2) i zablokować trzpieniem (6), a następnie zabezpieczyć zawleczką (7).

**Przestrzeganie niniejszej instrukcji zapewnia prawidłowy montaż i eksploatację zaczepu kulowego V-021.**

Po zamontowaniu zaczepu kulowego V-021 należy uzyskać wpis w dowodzie rejestracyjnym pojazdu.

**UWAGA:** Sprawdzać połączenia śrubowe po przejechaniu 1000 km. Kulę zawsze utrzymywać w czystości i smarować smarem stałym. Stosować osłonę kuli. Wszystkie uszkodzenia mechaniczne zaczepu kulowego wykluczają dalszą jego eksploatację. Uszkodzony zaczep **nie może być naprawiany**. W przypadku nie przestrzegania opisanego sposobu montażu lub niewłaściwego jego użytkowania producent **nie ponosi odpowiedzialności** za powstałe szkody.

## SCHEMAT MONTAŻU



## UWAGA:

Cena zaczepu kulowego nie obejmuje wiązki elektrycznej.

**20.06.2016.**

**Nr kat. V-021**

**Nr kat. V-021**

**TOWBAR FOR  
VW Amarok (Pickup)  
(bumper with step)  
(08/2010 - )**

**FITTING AND OPERATION MANUAL**

**Cat. No.V-021**

**DESTINATION**

Before the towbar assembly please refer to the manual and vehicle registration document whether car is adjusted for towing a trailer.

Towbar V-021 is designed for towing a trailer.

**FITTING CONDITIONS**

Towbar V-021 can be used and operated in a car with proper technical conditions of body elements. Those parts cannot be mechanically damaged. Remove the insulating mass of the sealing from surface mounting. The towbar has to be installed and operated in a car according to this instruction. All bolts and nuts in towbar have to be screwed down with proper torque (Mo). Torque values are given below :

M8	-	25 (Nm)	M12	-	85 (Nm)
M10	-	50 (Nm)	M16	-	200 (Nm)

**OPERATION CONDITIONS**

The towbar V-021 has a rating plate describing correct and safe loads of the hook :

Typ: <b>V-021</b> <b>A50-X</b> <b>D = 14,3 kN</b> <b>S = 100 kg</b> <b>R = 2800 kg</b>	Towbar catalogue number Towbar class (compressing device) Teoretical related force working on a towbar Max permissible vertical load of the tow ball Max permissible load of towing trailer
--	---

**D - force is calculated using the following formula:**

$$D = g \times \frac{T \times R}{T + R} \text{ kN}$$

**T**-technically permissible maximum mass in tonnes of the towing vehicle (also towing tractors) including, if necessary, the vertical load of a centrale axle trailer.  
**R**-technically permissible maximum mass in tonnes of the full trailer with drawgal free to move in the vertical plane or of the semi-trailer.  
**g**-acceleration due to gravity(assumed as 9,81 m/s<sup>2</sup>)

During operating individual elements of towbar should be kept in a proper technical condition and protected from corrosion. The trailer must be linked with an elastic joint with proper durability (cord, chain) while towing. It is necessary to check periodically bolt joints during operating the towbar. If screws are eased, it is necessary to screw them down .

**FITTING**

The tow bar V-021 is made up of the following elements :

1. Towbar mainframe	- 1 piece	10. Bolt M12x1,5x45	- 1 piece
2. Tow ball mainframe	- 1 piece	11. Bolt M16x50	- 2 pieces
3. Forged tow ball (CH-003.01)	- 1 piece	12. Spring washer Ø12,2	- 5 pieces
4. Electrical socket plate	- 1 piece	13. Spring washer Ø16,3	- 2 pieces
5. Angle bar	- 1 piece	14. Round washer Ø13,0	- 5 pieces
6. Locking pin	- 1 piece	15. Round washer Ø17,0	- 2 pieces
7. Cotter	- 1 piece	16. Nut M12	- 1 piece
8. Bolt M12x25	- 1 piece	17. Nut M16	- 2 pieces
9. Bolt M12x1,5x40	- 3 pieces		

Please follow the installation fitting instruction below in order to ensure correct installation of the towbar:

1. Installation **does not require removing and cutting of the rear bumper.**
2. To the bottom of the back crossbeam apply the towbar mainframe (1) and in point "A" angle bar (5) and screw using bolts M12x1,5x40 (9) - 3 pcs. and in point "A" M12x1,5x45 (10) - 1 pc. with spring washers Ø12,2 (12) and round washers Ø13,0 (14).
3. To the angle bar (5) screw the electrical socket plate (4) using bolt M12x25 (8) with round washer Ø13,0 (14), spring washer Ø12,2 (12) and nut M12 (16).
4. To the tow ball mainframe (2) screw the tow ball (3) using bolts M16x50 (11) with round washers Ø17,0 (15), spring washers Ø16,3 (13) and nuts M16 (17).
5. To the towbar mainframe (1) slide the tow ball mainframe (2) and lock the pin (6). Secure with cotter (7).

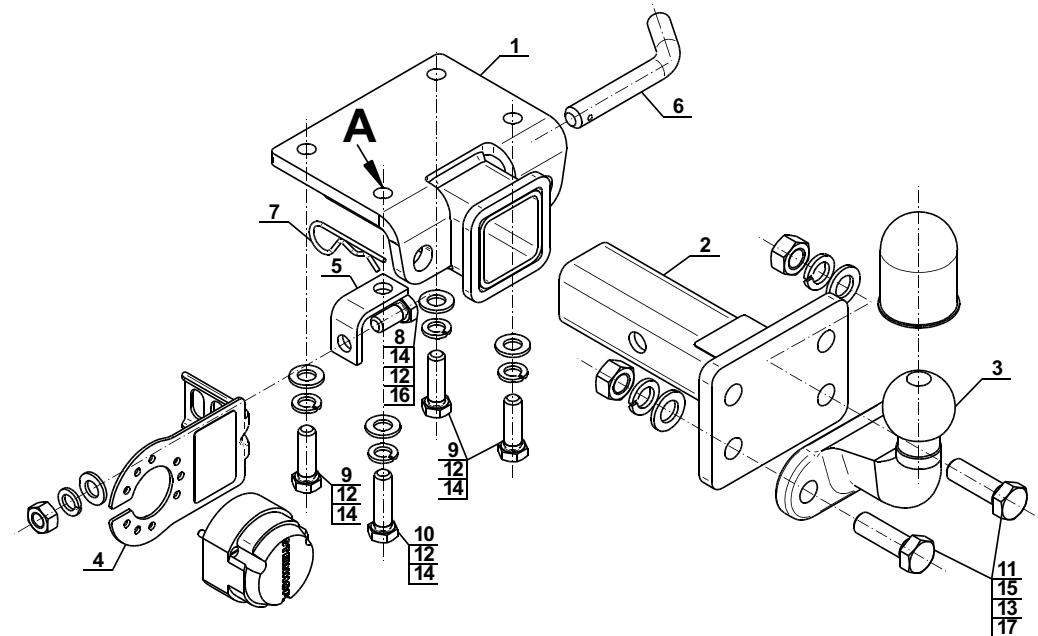
**Obeying this instruction assures correct montage and the V-021 towbar operating.**

After assembling of the towbar V-021 you have to get entry in cars registration book.

**CAUTION :**

Check if all bolts and nuts are correctly tightened after 1000km. Keep tow ball clean, grease and cased. All mechanical damages of towbar excludes its further exploitation. Damaged towbar **cannot be repaired**. In case of braking the rules of montage or unproper usage manufacturer **do not take responsibility** for arised damages .

**MONTAGE DIAGRAM:**



**NOTE :**

Bunch of wires is not included (in total price).